

R-FF1-N-K-A4 Рамный фасадный дюбель с шурупом с шестигр. головкой из нерж.стали А4

Универсальный рамный дюбель с шурупом с шестигранной головкой предназначен для широкого спектра применений



Сертификаты и одобрения

• ETA-12/0398



Информация о продукте

Свойства и преимущества

- Нержавеющая сталь класса А4 позволяет использовать дюбель в условиях воздействия атмосферных условий.
- Рамный дюбель R-FF1 с воротником предназначен для крепления твердых материалов, таких как сталь
- Специальный состав нейлона дюбеля дает возможность использования в материалах 4 категорий применения (А, В, С и D) согласно ETAG 020
- Внутренняя геометрия дюбеля разработана так, что идеально подходит к головке шурупа
- Конструкция дюбеля создает условия для равномерного распределения сил, повышая переносимость нагрузок соединения

Применение

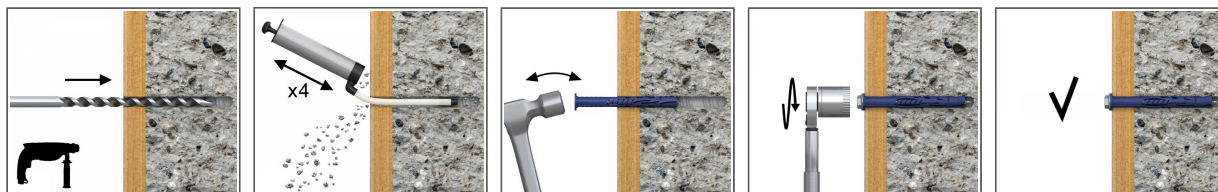
- Дверные и оконные коробки
- Гаражная дверь
- Ворота
- Промышленные ворота
- Вентилируемые фасады (монтаж конструктивных элементов из металла или дерева)
- Настенные шкафчики
- Спутниковые антенны
- Настенные полки
- Перила
- Кабельные желоба

Материал основания

Сертифицированы для:

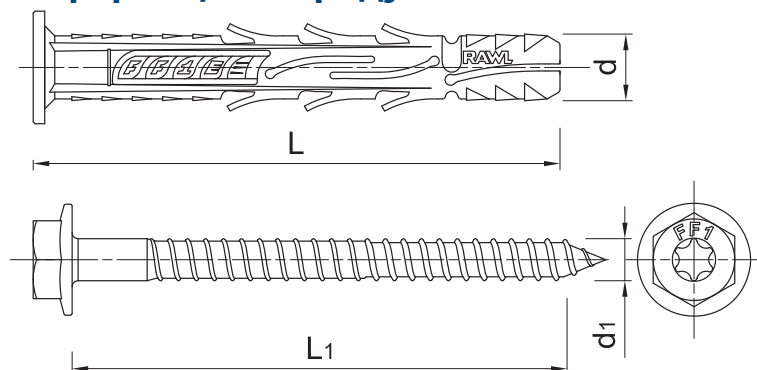
- Бетон \geq C12/15
- Полнотелый кирпич
- Силикатный полнотелый кирпич
- Пустотелый кирпич
- Силикатный пустотелый кирпич
- Пустотелые легкобетонные блоки
- Газобетонные блоки
- бетон с трещинами \geq C12/15

Инструкция монтажа



1. Просверлить отверстие необходимого диаметра и с необходимой глубиной
2. Вставить рубашку крепежа в отверстие, проведя его через закрепляемый элемент, и вбить молотком на соответствующую глубину.
3. Затянуть шуруп FF1

Информация о продукте



| Размер | Изделие | Дюбель | | Шуруп | | Прикрепляемый элемент | | |
|--------|-------------------|---------|-------|----------------|-------|-----------------------|---------------------|-------------------|
| | | Диаметр | Длина | Диаметр | Длина | Максимальная толщина | | Диаметр отверстия |
| | | d | l | d ₁ | L1 | t _{fix} 50 | t _{fix} 70 | d _f |
| [mm] | | | | | | | | |
| Ø10 | R-FF1-N-10K080-A4 | 9.8 | 80 | 7 | 89 | 30 | 10 | 10 |
| | R-FF1-N-10K100-A4 | 9.8 | 100 | 7 | 109 | 50 | 30 | 10 |
| | R-FF1-N-10K120-A4 | 9.8 | 120 | 7 | 129 | 70 | 50 | 10 |
| | R-FF1-N-10K140-A4 | 9.8 | 140 | 7 | 149 | 90 | 70 | 10 |
| | R-FF1-N-10K160-A4 | 9.8 | 160 | 7 | 169 | 110 | 90 | 10 |
| | R-FF1-N-10K200-A4 | 9.8 | 200 | 7 | 209 | 150 | 130 | 10 |
| | R-FF1-N-10K240-A4 | 9.8 | 240 | 7 | 249 | 190 | 170 | 10 |
| | R-FF1-N-10K300-A4 | 9.8 | 300 | 7 | 309 | 250 | 230 | 10 |

Основные монтажные параметры

| Основание | | | A, B, C | A, B, C | D |
|------------------------------------------------|-------------------|------|---------|---------|-----|
| Диаметр отверстия в основании | d _o | [мм] | 10 | 10 | 10 |
| Минимальная глубина отверстия в основании | h _o | [мм] | 60 | 80 | 80 |
| Минимальная глубина заделки анкера в основание | h _{ном} | [мм] | 50 | 70 | 70 |
| Минимальная толщина основания | h _{min} | [мм] | 100 | 100 | 100 |
| Минимальное расстояние между точками крепления | s _{min} | [мм] | 90 | 95 | 70 |
| Минимальное расстояние от края основания | c _{min} | [мм] | 80 | 80 | 70 |
| Максимальный крутящий момент | T _{inst} | [Nm] | 16 | 16 | 4.3 |
| Размер ключа | Sw | [мм] | 13 | 13 | 13 |
| Монтажное гнездо | - | - | T40 | T40 | T40 |
| Диаметр | d | [мм] | 10 | 10 | 10 |
| Эффективная глубина анкеровки | h _{ef} | [мм] | 50 | 70 | 70 |

Основные механические параметры

Рабочие характеристики отдельного крепления без учета влияния краёв и соседних креплений

| Основание | ХАРАКТЕРНАЯ НАГРУЗКА | | | | | | | | | | | | | | | |
|------------------------------------------|----------------------|-------------------|-------------------------------|-------------------------------|------------------------------------------|------------------------------------------------------------|----------------------------------------------------|------------------------------------------------------------|-----------------------------------------------|-----------------------------------------------|-------------------------------|-------------------------------|--------------------------------|-----------------|-----------------|------|
| | Бетон мин. C12/15 | Бетон мин. C16/20 | Полнотелый кирпич мин. 50 МПа | Полнотелый кирпич мин. 20 МПа | Полнотелый силикатный кирпич мин. 30 МПа | Полнотелый силикатный кирпич мин. 20 МПа (например, KS NF) | Пустотелый кирпич мин. 15 МПа (например, Mega Max) | Пустотелый кирпич мин. 15 МПа (например, Wieleberger Pore- | Перфорированный силикатный кирпич мин. 20 МПа | Пустотелые блоки из легкого бетона мин. 2 МПа | Пустотелый кирпич мин. 12 МПа | Пустотелый кирпич мин. 15 МПа | Пустотелый кирпич мин. 7,5 МПа | Газобетон 2 МПа | Газобетон 6 МПа | |
| УСИЛИЕ НА ВЫРЫВ N_{Rk} | | | | | | | | | | | | | | | | |
| Ø10, Эффективная глубина анкеровки 50 mm | [кН] | 1.20 | 2.00 | - | - | - | - | - | - | - | - | - | - | - | - | |
| Ø10, Эффективная глубина анкеровки 70 mm | [кН] | 6.00 | 8.50 | - | - | - | - | - | - | - | - | - | - | - | - | |
| УСИЛИЕ НА СРЕЗ V_{Rk} | | | | | | | | | | | | | | | | |
| Ø10, Эффективная глубина анкеровки 50 mm | [кН] | 7.70 | 7.70 | - | - | - | - | - | - | - | - | - | - | - | - | |
| Ø10, Эффективная глубина анкеровки 70 mm | [кН] | 7.70 | 7.70 | - | - | - | - | - | - | - | - | - | - | - | - | |
| РАСТЯЖЕНИЕ И СДВИГ НАГРУЗКИ F_{Rk} | | | | | | | | | | | | | | | | |
| Ø10, Эффективная глубина анкеровки 70 mm | [кН] | - | - | 5.00 | - | - | - | 1.50 | 1.50 | 3.50 | 0.90 | 0.90 | 0.75 | 0.75 | 0.40 | 0.90 |
| Ø10, Эффективная глубина анкеровки 50 mm | [кН] | - | - | - | - | 1.50 | - | - | - | - | - | - | - | - | - | - |
| РАСЧЁТНАЯ НАГРУЗКА | | | | | | | | | | | | | | | | |
| УСИЛИЕ НА ВЫРЫВ N_{Rd} | | | | | | | | | | | | | | | | |
| Ø10, Эффективная глубина анкеровки 50 mm | [кН] | 0.67 | 1.11 | - | - | - | - | - | - | - | - | - | - | - | - | - |
| Ø10, Эффективная глубина анкеровки 70 mm | [кН] | 4.28 | 4.72 | - | - | - | - | - | - | - | - | - | - | - | - | - |
| УСИЛИЕ НА СРЕЗ V_{Rd} | | | | | | | | | | | | | | | | |
| Ø10, Эффективная глубина анкеровки 50 mm | [кН] | 5.42 | 5.42 | - | - | - | - | - | - | - | - | - | - | - | - | - |
| Ø10, Эффективная глубина анкеровки 70 mm | [кН] | 5.42 | 5.42 | - | - | - | - | - | - | - | - | - | - | - | - | - |
| РАСТЯЖЕНИЕ И СДВИГ НАГРУЗКИ F_{Rd} | | | | | | | | | | | | | | | | |
| Ø10, Эффективная глубина анкеровки 70 mm | [кН] | - | - | 2.00 | - | - | - | 0.60 | 0.60 | 1.40 | 0.36 | 0.36 | 0.30 | 0.30 | 0.20 | 0.45 |
| Ø10, Эффективная глубина анкеровки 50 mm | [кН] | - | - | - | - | 0.60 | - | - | - | - | - | - | - | - | - | - |
| РЕКОМЕНДУЕМАЯ НАГРУЗКА | | | | | | | | | | | | | | | | |
| УСИЛИЕ НА ВЫРЫВ N_{rec} | | | | | | | | | | | | | | | | |
| Ø10, Эффективная глубина анкеровки 50 mm | [кН] | 0.48 | 0.79 | - | - | - | - | - | - | - | - | - | - | - | - | - |
| Ø10, Эффективная глубина анкеровки 70 mm | [кН] | 3.06 | 3.37 | - | - | - | - | - | - | - | - | - | - | - | - | - |
| УСИЛИЕ НА СРЕЗ V_{rec} | | | | | | | | | | | | | | | | |
| Ø10, Эффективная глубина анкеровки 50 mm | [кН] | 3.87 | 3.87 | - | - | - | - | - | - | - | - | - | - | - | - | - |
| Ø10, Эффективная глубина анкеровки 70 mm | [кН] | 3.87 | 3.87 | - | - | - | - | - | - | - | - | - | - | - | - | - |
| РАСТЯЖЕНИЕ И СДВИГ НАГРУЗКИ F_{rec} | | | | | | | | | | | | | | | | |
| Ø10, Эффективная глубина анкеровки 70 mm | [кН] | - | - | 1.43 | - | - | - | 0.43 | 0.43 | 1.00 | 0.26 | 0.26 | 0.21 | 0.21 | 0.14 | 0.32 |
| Ø10, Эффективная глубина анкеровки 50 mm | [кН] | - | - | - | - | 0.43 | - | - | - | - | - | - | - | - | - | - |

Данные логистики

| Изделие | Шуруп | | Количество [шт] | | | Вес [кг] | | | ШТРИХ-КОД | |
|---------------------------------|--------|--------------|-----------------|--------------------|------------------|----------|--------------------|------------------|-----------|---------------|
| | Дюбель | Диаметр [мм] | Длина [мм] | Единичная упаковка | Сборная упаковка | Поддон | Единичная упаковка | Сборная упаковка | | Поддон |
| R-FF1-N-10K080-A4 ₁₎ | 9.8 | 7 | 89 | 50 | 400 | 9600 | 1.76 | 14.1 | 367.9 | 5906675079110 |
| R-FF1-N-10K100-A4 ₁₎ | 9.8 | 7 | 109 | 25 | 400 | 9600 | 1.04 | 16.7 | 430.1 | 5906675079127 |
| R-FF1-N-10K120-A4 ₁₎ | 9.8 | 7 | 129 | 25 | 300 | 7200 | 1.22 | 14.6 | 380.5 | 5906675079134 |
| R-FF1-N-10K140-A4 ₁₎ | 9.8 | 7 | 149 | 25 | 300 | 7200 | 1.39 | 16.6 | 428.9 | 5906675079141 |

Данные логистики

| Изделие | Дюбель | Шуруп | | Количество [шт] | | | Вес [кг] | | | ШТРИХ-КОД |
|-------------------------|--------------|------------|--------------------|------------------|--------|--------------------|------------------|--------|-------|---------------|
| | Диаметр [мм] | Длина [мм] | Единичная упаковка | Сборная упаковка | Поддон | Единичная упаковка | Сборная упаковка | Поддон | | |
| R-FF1-N-10K160-A4 1) | 9.8 | 7 | 169 | 25 | 300 | 7200 | 1.55 | 18.6 | 476.7 | 5906675079158 |
| R-FF1-N-10K200-A4 1) | 9.8 | 7 | 209 | 25 | 25 | 6000 | 1.91 | 1.91 | 489.1 | 5906675039121 |
| R-FF1-N-10K240-A4 1) | 9.8 | 7 | 249 | 25 | 25 | 3000 | 2.3 | 2.3 | 300.5 | 5906675039138 |
| R-FF1-N-10K300-A4 1) | 9.8 | 7 | 309 | 10 | 10 | 3120 | 1.15 | 1.15 | 389.4 | 5906675039145 |

1) ETA-12/0398